

STAINLESS STEEL COMPONENTS FOR OUTDOOR KITCHENS
COMPONENTI IN ACCIAIO INOX PER CUCINE DA ESTERNO

⁰⁴ About

¹² Ronda technology

¹⁶ Insulated components

²⁸ Basic doors

³⁴ Trash container

³⁸ Accessories



For outdoor kitchens beyond standards. From Ronda's expertise, stainless steel components maintain the temperature of food and drinks, ensure absolute hygiene, and adapt to your needs without consuming a single watt.

Per cucine outdoor che vanno oltre gli standard. Dall'esperienza Ronda i componenti in acciaio inox, mantengono la temperatura di cibi e bevande, garantiscono un'igiene assoluta, si compongono in base ai bisogni senza consumare un watt.

Half a century of experience in stainless steel: that is why those who choose well, choose Ronda.

MEZZO SECOLO DI ESPERIENZA NELL'ACCIAIO INOX:
ECCO PERCHÉ CHI SCEGLIE BENE, SCEGLIE RONDA.

Technology, functionality and design create a stainless alloy: this consolidates the leadership of Ronda, the benchmark in stainless steel components for furnishing bars and restaurants since 1967. An achievement recognised and tested by rigorous reliability meeting the highest standards of resistance and durability of outdoor modules.

Tecnologia, funzionalità e design creano una lega inossidabile: così si consolida la leadership di Ronda, dal 1967, punto di riferimento nei componenti in acciaio inox per l'arredamento di bar e strutture ristorative. Un risultato riconosciuto e testato da rigorose prove di affidabilità che rispettano i più elevati standard di resistenza e durata dei moduli outdoor.







Durable materials and functional design, easy cleaning and maintenance, quick installation and adaptability to any space. In the Ronda Outdoors modules, everything contributes to creating an outdoor kitchen ready for everyday use.

Materiali durevoli e design funzionale, facilità di pulizia e manutenzione, installazione rapida e adattabilità ad ogni spazio. Nei moduli Ronda Outdoors tutto concorre a creare una cucina per esterno pronta all'uso quotidiano.

Hygiene, protection,
functional design, easy
cleaning and maintenance,
quick installation and
adaptability to any space.

IGIENE, PROTEZIONE, DESIGN FUNZIONALE, FACILITÀ DI PULIZIA
E MANUTENZIONE, INSTALLAZIONE RAPIDA E ADATTABILITÀ
AD OGNI SPAZIO.

Stainless steel and the
hermetic closure derived
from professional food and
hospitality, the ergonomics
of the edges and anti-cut
handle standards make
Ronda outdoor environment
safe and durable.

L'acciaio inox, la chiusura
ermetica di derivazione
professionale food e
hospitality, l'ergonomia
dei bordi e della maniglia
antitaglio rendono
l'ambiente Ronda outdoor
sicuro e resistente.



Bellows gasket to ensure
maximum cleanliness, thermal
retention, and insulation.

Guarnizione a soffietto per
garantire la massima pulizia,
tenuta termica ed isolamento.

Insulation, temperature stability, energy efficiency.

ISOLARE, MANTENERE, RISPARMIARE

By inserting the container GNA1120, Ronda outdoor modules ensure the maintenance of hot or cold temperatures for as long as needed, without consuming a single watt of electricity. Full list of containers available on page 41.

Inserendo il contenitore GNA1120, i moduli Ronda outdoors, assicurano il mantenimento della temperatura calda o fredda, per tutto il tempo necessario senza consumare un watt di elettricità. L'elenco completo dei contenitori è disponibile a pagina 41.





Insulated components

Total insulation thanks to the internal casing and the magnetic seal.

Totale isolamento grazie all' involucro interno e alla guarnizione magnetica.



Hot insulation

Drawers with insulated fronts, featuring an inner shell and double watertight basin maintaining food at the optimal temperature.

Cassetti con frontale isolato, con guscio interno e doppia vasca a tenuta stagna che favoriscono il mantenimento del cibo alla giusta temperatura.



Cold insulation

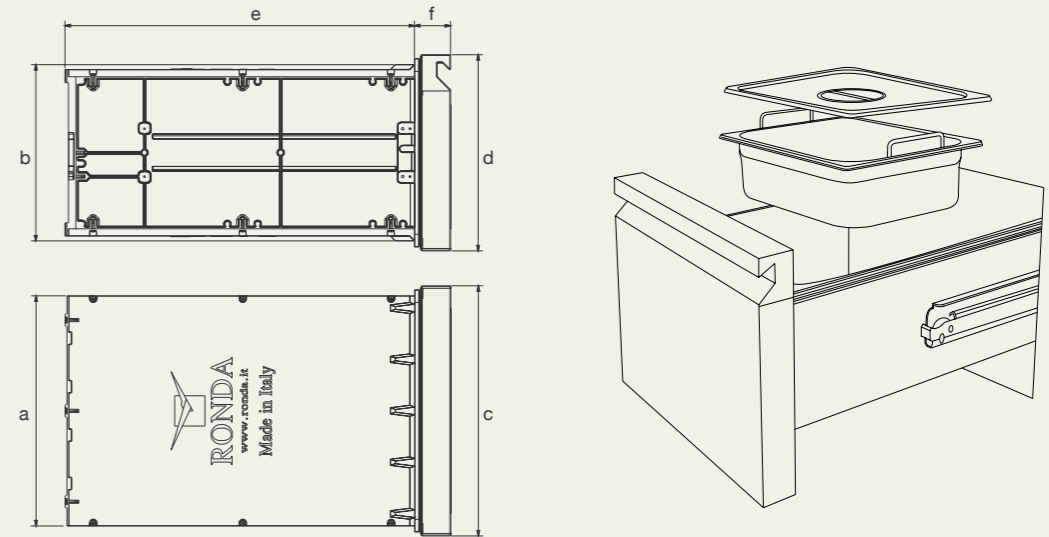
Our system can maintain the desired temperature for as long as needed. Insert a container GNA1120 in the drawer to store hot or cold water. Full list of containers available on page 41

Il nostro sistema è in grado di mantenere la temperatura per tutto il tempo necessario. Per l'acqua caldo o fredda, è necessario l'inserimento del contenitore GNA1120, all'interno del cassetto. L'elenco completo dei contenitori è disponibile a pagina 41.



Insulated single drawer

CASSETTO SINGOLO ISOLATO



Model	Opening		External and internal size				Gross weight
	a	b	c	d	e	f	
mm	380	291	413	324	577,5	59,5	Kg 18,10

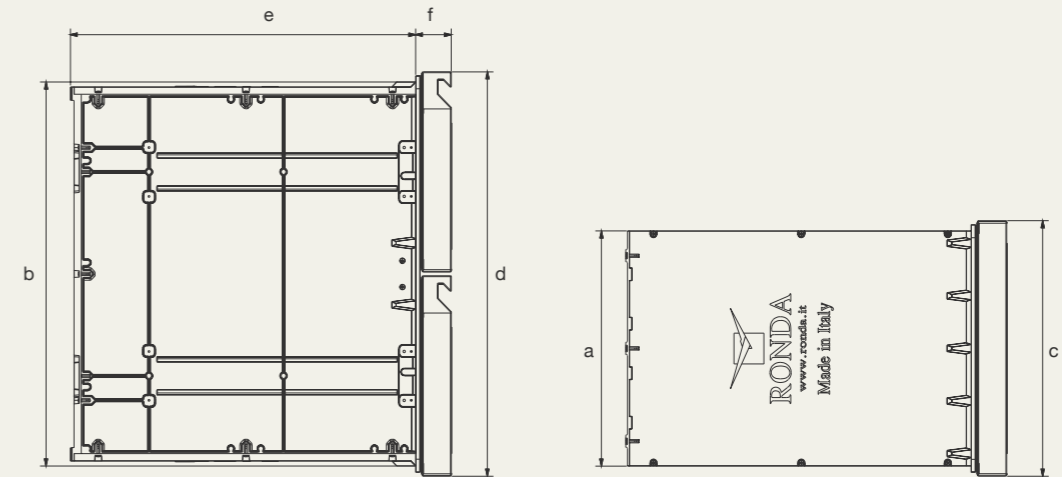
a/b: opening
 c/d: dimensions of the drawer front
 e: total depth of the item from the counter front
 f: external projection from the counter front

Model	Depth (h)	External size (axb)	Internal size (cxd)	Capacity
	mm	mm	mm	lt.
GNA 1120	200	530x325	505x300	58,5



Insulated double drawer units

DOPPIO CASSETTO ISOLATO



Model	Opening		External and internal size				Gross weight
	a	b	c	d	e	f	
mm	380	621	413	654	577,5	59,5	Kg 31,40

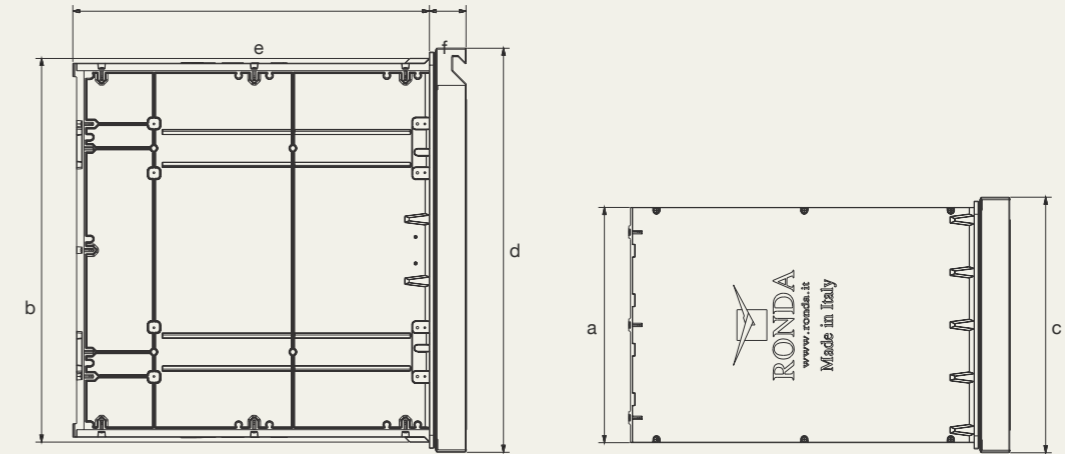
a/b: opening
 c/d: dimensions of the drawer front
 e: total depth of the item from the counter front
 f: external projection from the counter front

Model	Depth (h)	External size (axb)	Internal size (cxd)	Capacity
	mm	mm	mm	lt.
GNA 1120	200	530x325	505x300	58,5



Insulated double drawer units with one single front

DOPPIO CASSETTO ISOLATO CON UNICO FRONTALE



Model	Opening		External and internal size				Gross weight
	a	b	c	d	e	f	
mm	380	621	413	654	577,5	59,5	Kg 30,10

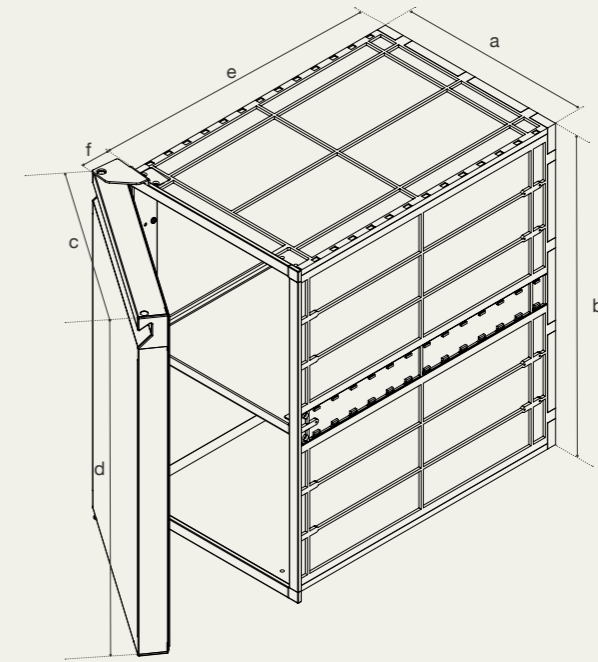
a/b: opening
 c/d: dimensions of the drawer front
 e: total depth of the item from the counter front
 f: external projection from the counter front

Model	Depth (h)	External size (axb)	Internal size (cxd)	Capacity
	mm	mm	mm	lt.
GNA 1120	200	530x325	505x300	58,5



Insulated single-front cabinet with a shelf

SPORTELLO CON RIPIANO E FRONTALE UNICO ISOLATO



Model	Opening		External and internal size				Gross weight
	a	b	c	d	e	f	
QX11D + S	380	621	413	654	577,5	59,5	Kg 26,00

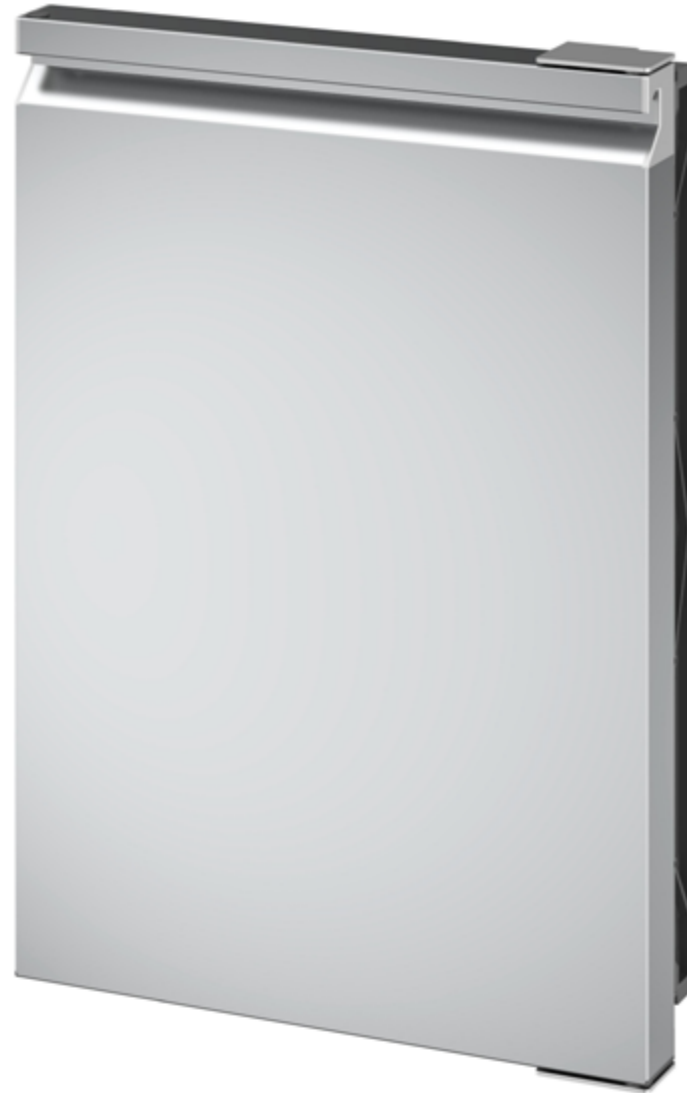
a/b: opening
 c/d: dimensions of the drawer front
 e: total depth of the item from the counter front
 f: external projection from the counter front



Basic doors

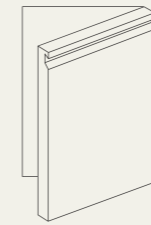
SPORTELLI NEUTRI





Basic single door

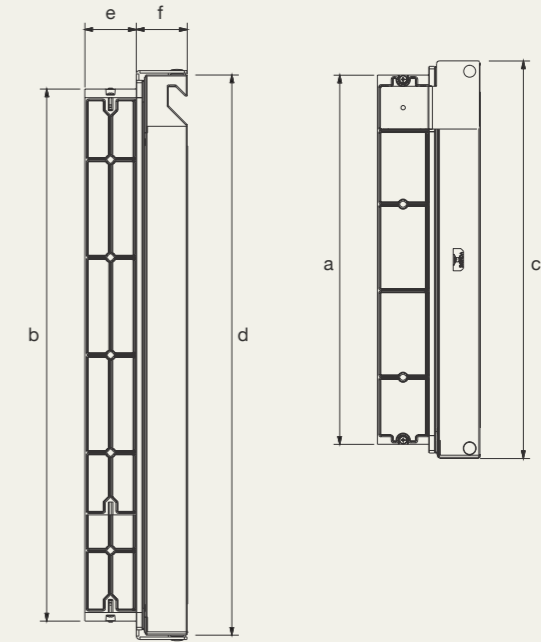
SPORTELLINO SINGOLO NEUTRO



QX21D
Right-hand
opening



QX21S
Left-hand
opening



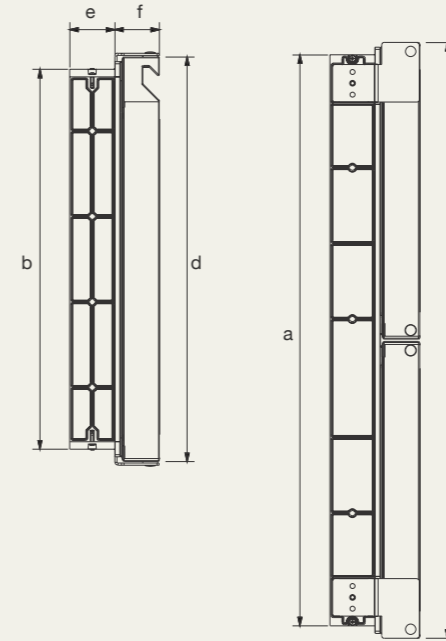
Model	Opening		External and internal size				Gross weight
	a	b	c	d	e	f	
mm	431	621	454	644	45	59,5	Kg 9,20

a/b: opening
c/d: dimensions of the drawer front
e: total depth of the item from the counter front
f: external projection from the counter front



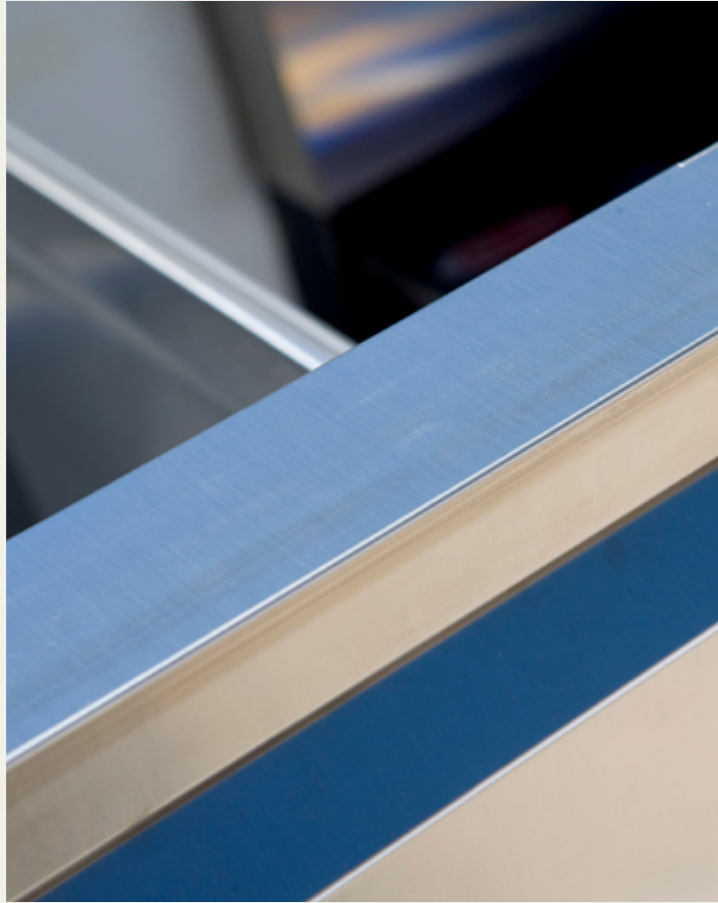
Basic double doors

SPORTELLI DOPPI NEUTRI



Model	Opening		External and internal size				Gross weight
	a	b	c	d	e	f	
mm	762	507	785	530	45	59,5	Kg 13,80
QL22	a	b	c	d	e	f	
mm	863	507	886	530	45	59,5	Kg 16,50

a/b: opening
 c/d: dimensions of the drawer front
 e: total depth of the item from the counter front
 f: external projection from the counter front



Trash container

CONTENITORE PER RIFIUTI

Hermetic seal with magnetic gasket and two empty containers for plastic waste.

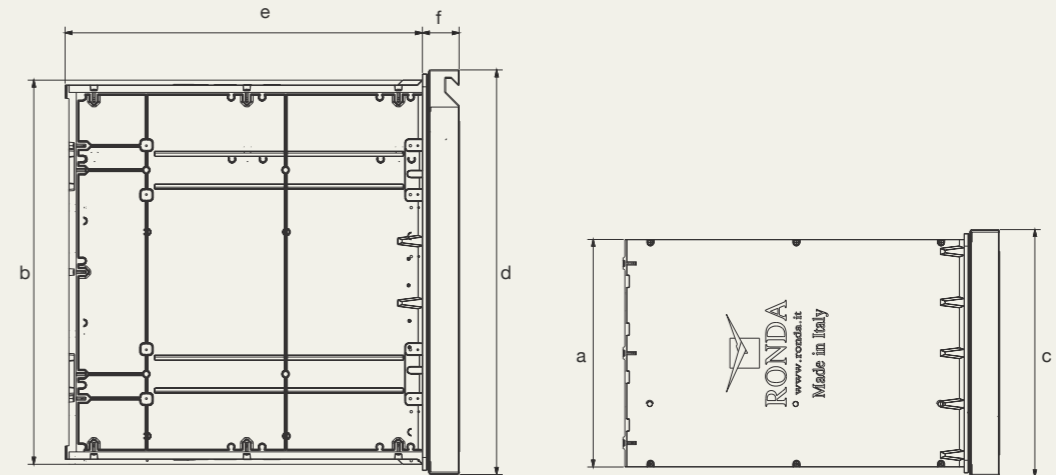
Chiusura ermetica con guarnizione magnetica e due contenitori vuoti per rifiuti in plastica.





Trash container

CONTENITORE PER RIFIUTI



Model	Opening		External and internal size				Gross weight
	a	b	c	d	e	f	
QU21IN	380	621	413	654	577,5	59,5	Kg 26,00

a/b: opening
 c/d: dimensions of the drawer front
 e: total depth of the item from the counter front
 f: external projection from the counter front



Accessories

ACCESSORI

The range of accessories includes Gastronorm pans in 304 stainless steel to be placed in the drawers, lids with silicon gaskets too, for perfect food preservation, and round sinks.

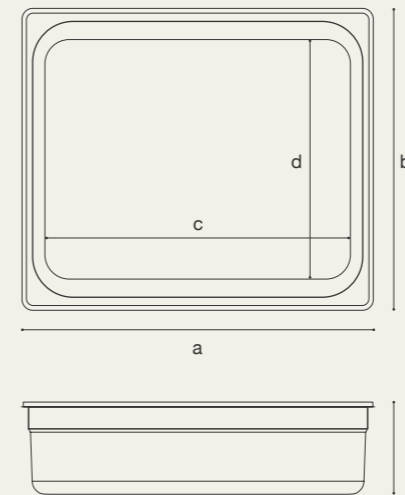
La gamma di accessori comprende i contenitori gastronorm in acciaio 304 da inserire nei cassetti, coperchi, anche con guarnizione in silicone, per una perfetta conservazione dei cibi e lavelli rotondi.



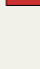


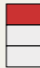
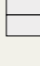




Food containers with handles

CONTENITORI PER ALIMENTI CON MANICI

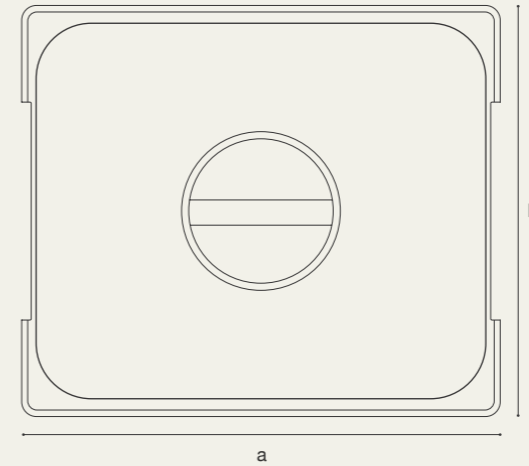


Model	Depth (h)	External size (axb)	Internal size (cxd)	Capacity
	mm	mm	mm	lt.
 GNA 1106	65	530x325	505x300	9
 GNA 1110	100	530x325	505x300	14
 GNA 1120	200	530x325	505x300	58,5
 GNA 1206	65	325x265	300x240	4
 GNA 1210	100	325x265	300x240	6,5
 GNA 1306	65	325x176	300x151	2,5
 GNA 1310	100	325x176	300x151	4

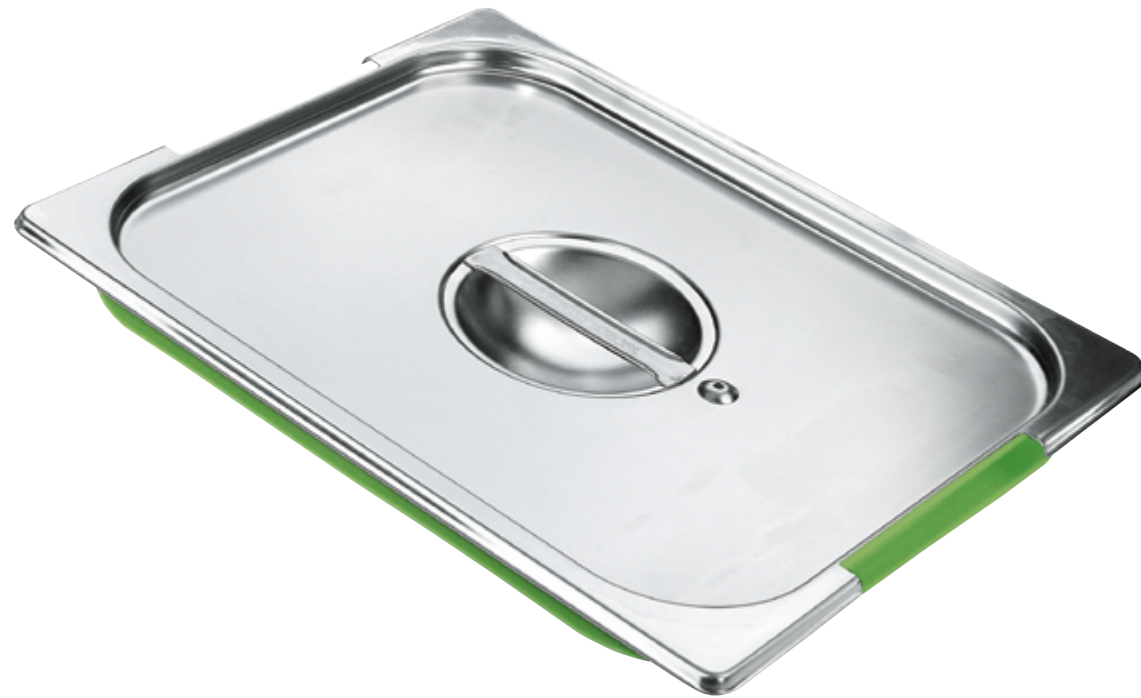


Lids notched for handles

COPERCHI CON FERITOIE PER MANICI

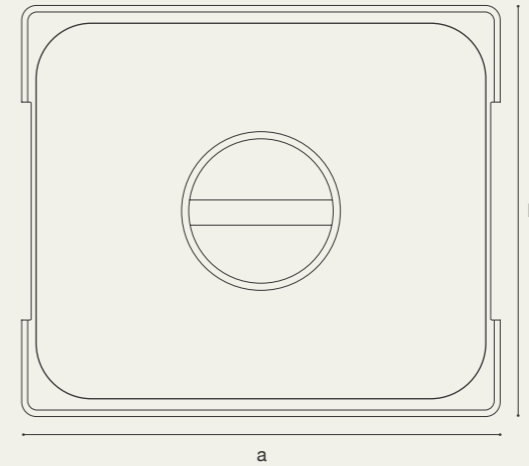


Model	External size (axb)
	mm
1/1 GNK11	530x325
1/2 GNK12	325x265
1/3 GNK13	325x176



Spillproof lids notched for handles

COPERCHI CON GUARNIZIONE A TENUTA ERMETICA

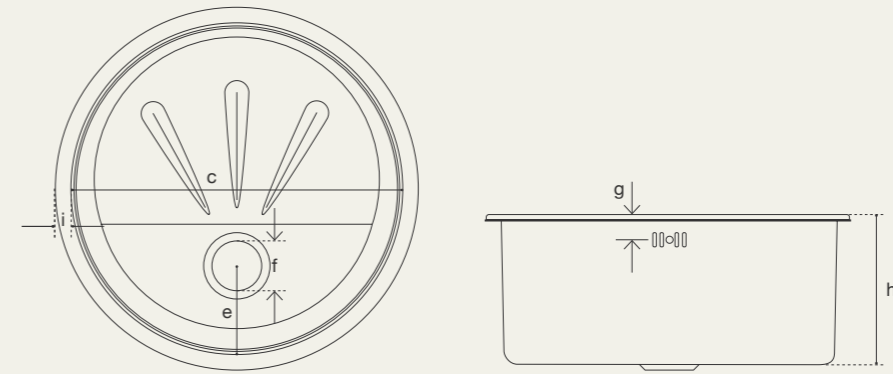


Model	External size (axb)
	mm
1/1 GNX11	530x325
1/2 GNX12	325x265
1/3 GNX13	325x176



Round sinks

LAVELLI ROTONDI



Model	Opening	External and internal size						Capacity
		a (ø)	c (ø)	e	f (ø)	g	h	
VRI38	a (ø)	c (ø)	e	f (ø)	g	h	i	Lt. 16,5
mm	382	380	84	1½"	45	164	27	
VRI42	a (ø)	c (ø)	e	f (ø)	g	h	i	Lt. 21,5
mm	422	420	82	1½"	45	165	25	

Ronda Outdoors is a trademark of

RONDA S.p.A.
via Vegri, 83
36010 Zanè VI Italy
T +39 0445 385600
sales@ronda.it

www.rondaoutdoors.com

Ronda declines all responsibility for any mistakes or inaccuracies. It reserves the right to make modifications to its products at any time without prior notice. The information supplied is purely indicative and not binding. For correct installation please see and follow the technical instructions.

Ronda declina ogni responsabilità per possibili errori o inesattezze. Si riserva inoltre di apportare, in qualsiasi momento e senza preavviso, modifiche alle caratteristiche dei propri prodotti. I dati forniti non sono impegnativi. Per una corretta installazione consultare e attenersi alle istruzioni tecniche.

